

■ Verbindliche Anmeldung

(bitte ankreuzen)

- Vorbereitungskurs GP **Teil 2**
- Vorbereitungskurs GP **Teil 1** am 05.04.24
- Vorbereitungskurs GP **Teil 1** am 26.04.24

Name der/des Auszubildenden

Anschrift der/des Auszubildenden

Handynummer

Geburtsdatum Ausbildungsjahr

Name Betrieb

- Die Kosten übernimmt die/der Auszubildende

Datum Unterschrift Auszubildende/r
Bei Minderjährigen:
Unterschrift des/der Erziehungsberechtigten

- Die Kosten übernimmt der Betrieb

Datum Unterschrift + Stempel Betrieb

Wir bitten um Anmeldung bis spätestens

23.02.2024 für GP Teil 2

22.03.2024 für GP Teil 1

per Email an info@bzm-hh.de oder

Fax an 040 853101-23

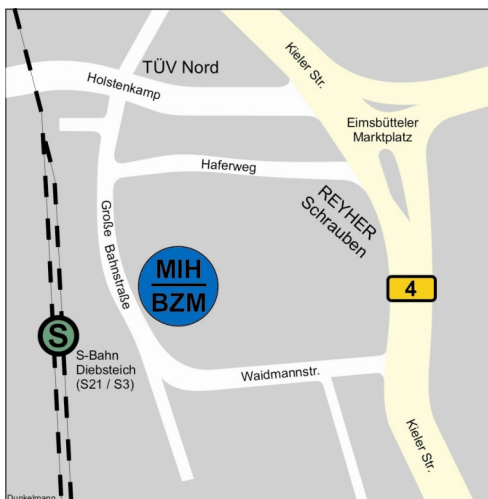
■ Lehrgangskosten

Die Teilnahme kostet:

Vorbereitung GP Teil 1: EUR 55,00

Vorbereitung GP Teil 2: EUR 85,00

(zahlbar nach Rechnungserhalt vor Kursbeginn)



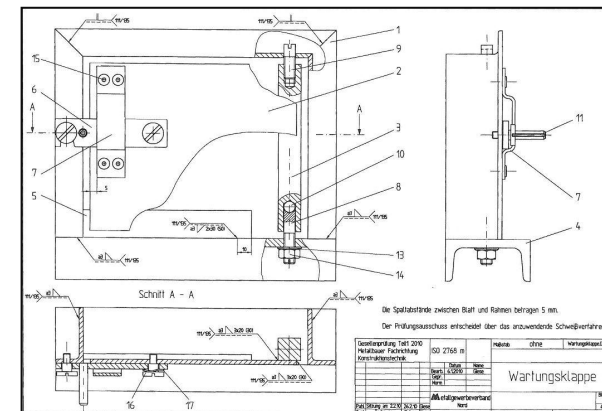
Bildungszentrum Metall Hamburg gGmbH

Große Bahnstraße 101

22769 Hamburg



**Bildungszentrum
Metall Hamburg**



Vorbereitungskurs Gesellenprüfung Teil 1 oder 2 Metallbauer- Handwerk

■ Einleitung

Das BZM bietet Prüfungsvorbereitungskurse für den **praktischen Teil** der Gesellenprüfung Teil 1 und/oder Teil 2 der Metallbauerinnen und Metallbauer an. Hier können sich Ihre Auszubildenden unter prüfungsähnlichen Bedingungen praktisch erproben.

■ Zielsetzung

Die Schwerpunkte orientieren sich im Wesentlichen an den Erfahrungen der Schwierigkeiten aus den letzten Gesellenprüfungen. Hier sollen bereits im Vorfeld unterschiedliche Fertigkeiten auf Prüfungsniveau trainiert und geprägt werden.

Der Vorbereitungskurs ist zeitlich so geplant, dass er nach der regulären Arbeitszeit stattfindet.

Der Kurs richtet sich an die Auszubildenden, die kurz vor dem Teil 1 bzw. Teil 2 der Gesellenprüfung stehen und ihre praktischen Fähigkeiten und Fertigkeiten auffrischen wollen, um gut vorbereitet die Herausforderungen der Prüfung meistern zu können.

Da die Teilnehmerzahl begrenzt ist, werden die Auszubildenden, die kurz vor einer Prüfung stehen, vorrangig eingeplant.

■ Leistungen

In unserer komplett ausgestatteten Metallbauwerkstatt sollen durch spezielle Übungen prüfungsnahe Fertigkeiten und Kenntnisse wiederholt werden, um verlorengegangenes, aber notwendiges Wissen wieder zu aktivieren und Prüfungsangst zu nehmen. Durch eine gute Vorbereitung soll es möglich werden, einen erfolgreichen Abschluss zu realisieren.

Insbesondere auch der wiederholte Kontakt mit den Betriebsmitteln des Bildungszentrum Metall Hamburg gGmbH gibt Ihrem Auszubildenden erneut die Chance, Hemmschwellen abzubauen und seine Aufgabe innerhalb der Prüfung souverän zu erfüllen.

■ Lehrgangsinhalte

Als Grundlage der Prüfungsvorbereitung dient eine bereits durchgeführte Gesellenprüfung, in der die benötigten Fähigkeiten und Fertigkeiten der Prüfung angesprochen werden. Unter prüfungsähnlichen Bedingungen wird der Ablauf einer praktischen Gesellenprüfung simuliert.

■ Lehrgangstermine

Der Vorbereitungskurs auf die Gesellenprüfung **Teil 2 im Sommer 2024** findet statt am:

**Fr., 08.03.24 von 13.00 bis 19.00 Uhr
und
Sa., 09.03.24 von 08.00 bis 16.00 Uhr**

Die Vorbereitungskurse auf die Gesellenprüfung **Teil 1 im Sommer 2024** finden statt am:

**1) Fr., 05.04.24 von 13.00 bis 19.00 Uhr
2) Fr., 26.04.24 von 13.00 bis 19.00 Uhr**

Die Termine werden auch im MIH-dialog bekannt gegeben. Dort finden Sie auch ein Anmeldeformular.

Wenn Sie noch Fragen haben, rufen Sie uns an. Wir sind Ihnen gerne behilflich.

Ihr Ansprechpartner ist Ausbildungsmeister Detlef Voges.

Tel.: 040 853101-44

Fax: 040 853101-23

info@bzm-hh.de

www.metallinnung-hh.de



**Bildungszentrum
Metall Hamburg**

Stand: 01/2024